

**Коммерческое предложение
Комбайн проходческий
КПК-132**

С и б У г л е М а ш

Кобмайн проходческий КПК-132

Комбайн проходческий КПК-132 предназначен для механизированного разрушения забоя и погрузки горной массы при проведении горизонтальных и наклонных до $\pm 18^\circ$ горных выработок сечением от 10,5 до 35 м² по углю или смешанному забою с пределом прочности разрушаемых пород до 100 МПа и абразивностью до 15 мг в шахтах опасных по газу (метану) и угольной пыли.

Высота комбайна 2 000мм

Ширина по питателю 3 530мм

Длина комбайна 12 860мм

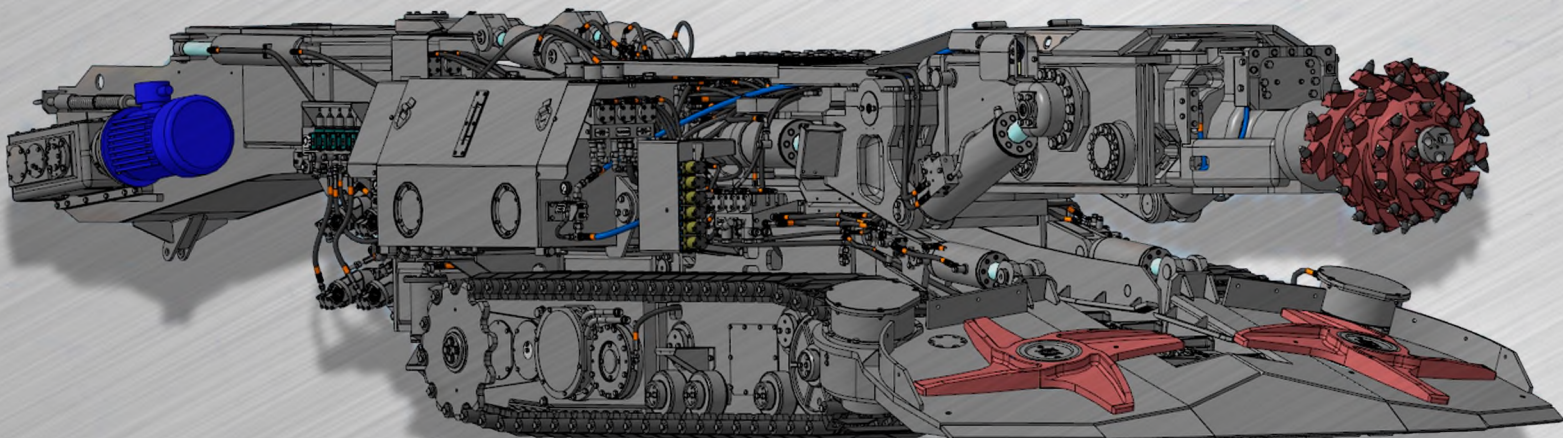
Ширина резания от 4 300 до 7 500мм

Высота резания от 2 400 до 5 000мм

Масса 56,5т

Бесплатно:

- шеф-монтаж;
- пуско-наладка;
- обучение персонала.



- простота в обслуживании, надежность в эксплуатации -

Исполнительный орган

Орган исполнительный представляет собой телескопически раздвижную «стрелу», состоящую из наружного и внутреннего корпусов.

Варианты исполнения:
- продольно-осевой;
- поперечно-осевой.

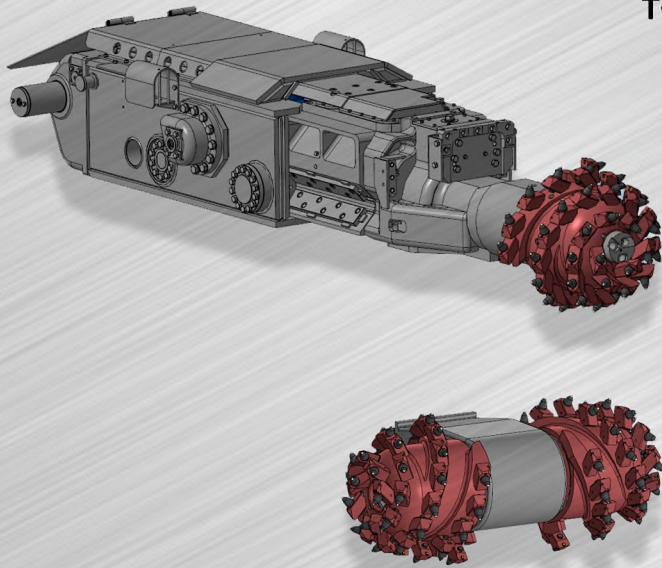
Мощность привода - 132кВт.

Телескопичность стрелы - 650мм.

Варианты исполнения орошения:
- вслед резания;
- под резец.

Резцы - ВЕТЕК.

Масса - 10 050кг



Корпус комбайна

Рама корпуса цельносварная с технологическими окнами для надежного провара внутренних полостей, обеспечивающая лучшую жесткость.

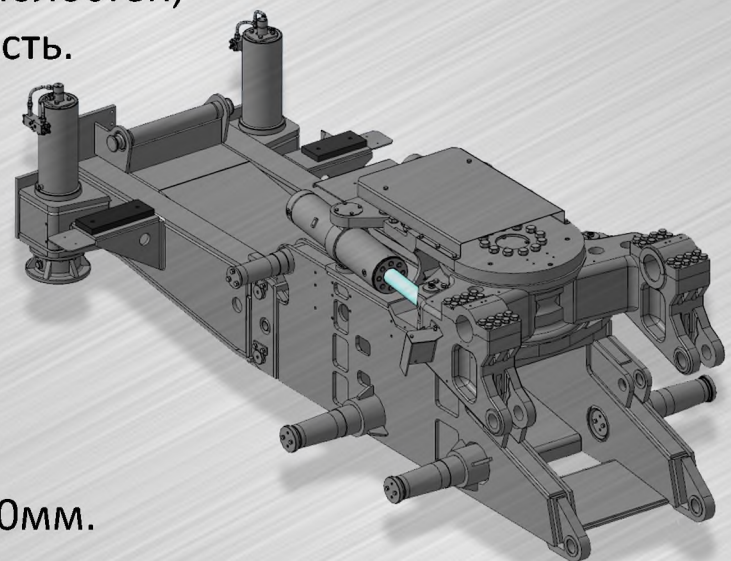
Рама поворотная цельнолитая с двумя радиально-упорными роликовыми подшипниками.

Поворот рамы в горизонтальной плоскости в диапазоне $\pm 41^\circ$.

Усилие поворота max - 82 000 кгс

Опускание опор ниже почвы - 280мм.

Масса - 12 326кг



- простота в обслуживании, надежность в эксплуатации -

Ходовая часть



Две гусеничные тележки хода.
Привод тележек - гидромеханический,
кинематически несвязанный.
Траковая лента - 780мм.
Скорость рабочая - 1,3м/мин;
Скорость маневровая - 5,5м/мин;
Удельное давление на почву - 0,13МПа;
Крутящий момент приводов - 2х5560Нм.
Дорожный просвет - 270мм.
Масса тележки - 7 750кг

Питатель

представляет собой подъемный стол
с двумя независимо работающими
погрузочными звездами.

Приводы звезд - гидромеханические,
кинематически несвязанные.

Наплавка звезд твердым сплавом
обеспечивает износостойкость.

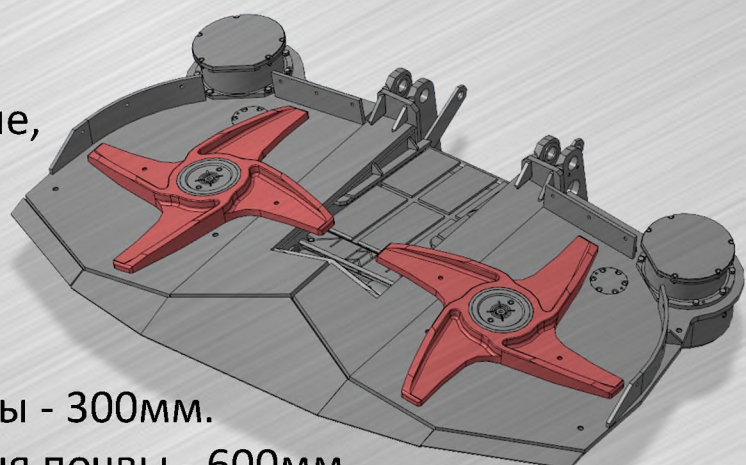
Ширина питателя - 3,53м.

Опускание носка ниже уровня почвы - 300мм.

Подъем носка питателя выше уровня почвы - 600мм.

Тип питателя - опорный.

Масса - 5 840кг



Конвейер

Тип - скребковый одноцепной с подъемно-поворотной разгрузочной консолью.
Угол поворота хвостовой части - $\pm 39^\circ$.



Ширина желоба - 670мм.
Привод - электромеханический
Мощность привода - 2x18,5кВт
Наличие двух симметричных приводов уравнивает реактивные силы, действующие на раму конвейера.
Скорость движения цепи - 1,1м/с
Тип цепи - шарнирно-пластинчатая с консольными скребками

Электрооборудование

Исполнение - взрывозащищенное

Мощность электродвигателей:

- исполнительный агрегат - 132кВт;
- маслостанция - 75кВт;
- скребковый конвейер - 2x18,5кВт;
- установка закачки - 5,5кВт;
- насос орошения - 37кВт.

Напряжение питания - 660/1140В

Частота тока - 50Гц

Магнитная станция, отображающая текущие параметры комбайна.

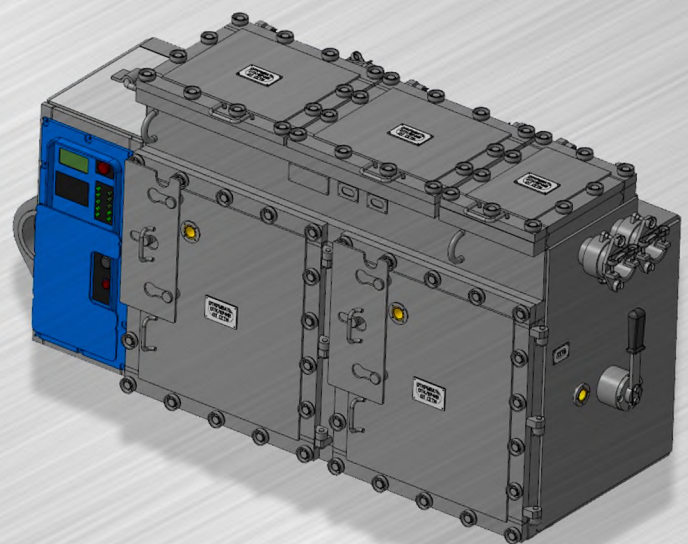
Датчик контроля расхода и давления системы орошения.

Датчик уровня и температуры масла.

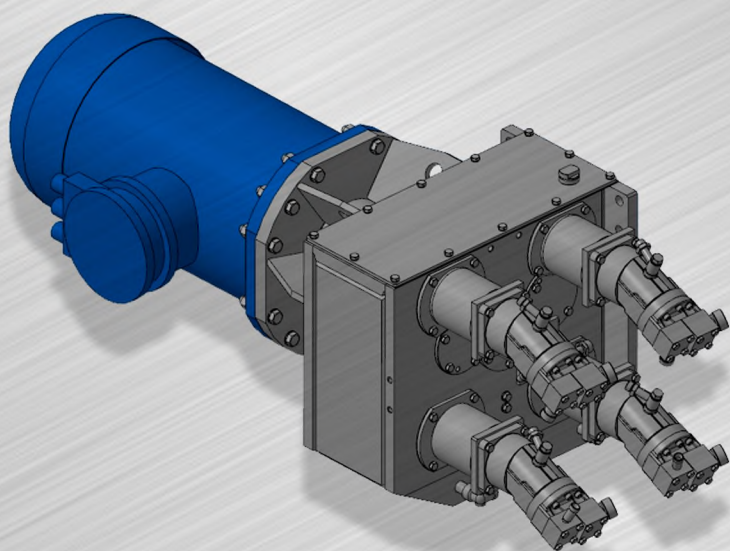
Защита от перегрева и опрокидывания электродвигателей.

Датчик контроля газа метана.

Пульты дистанционного управления - 2шт, зарядное устройство.



Гидросистема



Давление силовых цепей - 18МПа
Давление цепей управления - 2МПа

Насосы:

- аксиально-плунжерные 4шт
- НШ-10-3 (цепи управления) 1шт;
- НШ-50лев (насос закачки) 1шт.

Гидромоторы - радиально-плунжерные 4шт.

Емкость маслобака - 850л.

Охлаждение - открытый водяной контур системы орошения.

Количество теплообменников - 1шт.

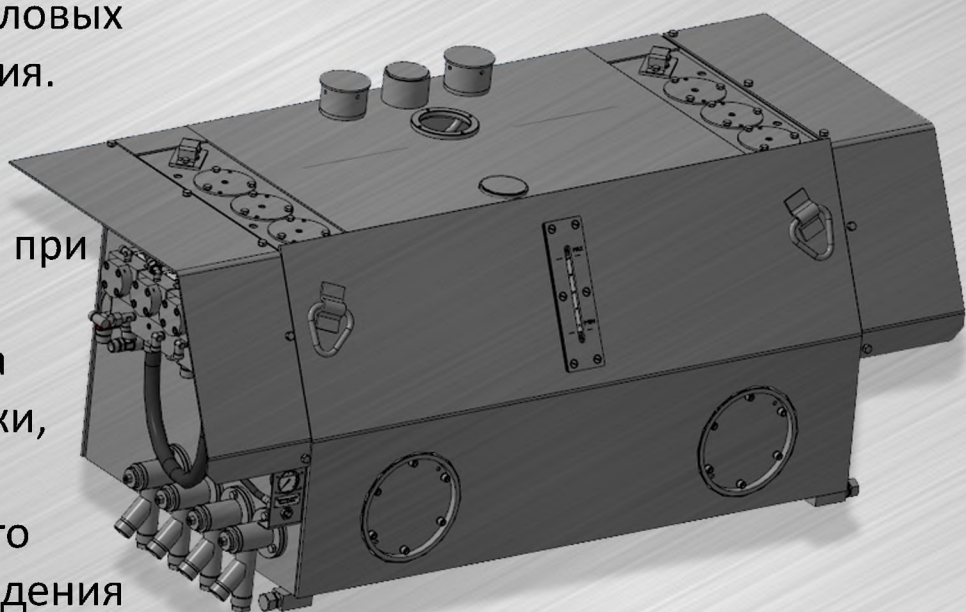
Датчик уровня и температуры.

Защита от перегрузок силовых цепей и цепей управления.

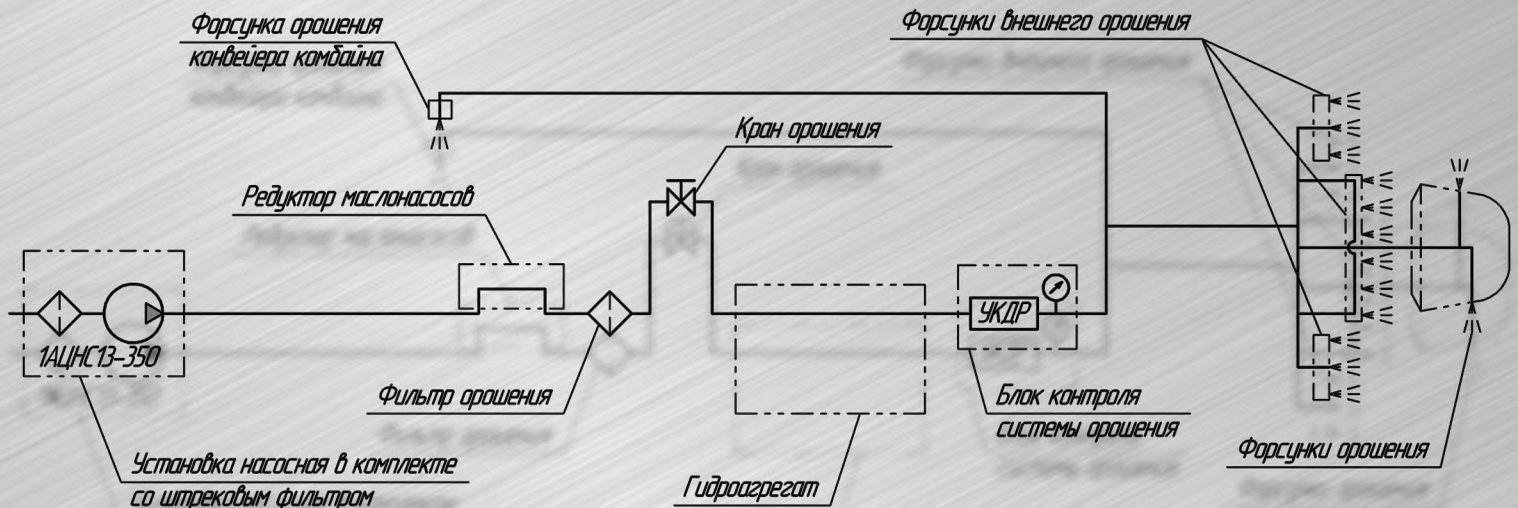
Указатели загрязнения фильтроэлементов.

Отключение управления при низком уровне масла.

Гидравлические тормоза тележек хода, гидрозамки, обеспечивают полную фиксацию комбайна и его механизмов в случае падения давления гидросистемы.



Система орошения



Система орошения предназначена для снижения пылеобразования и температуры в зоне контакта режущего инструмента с породой с целью предотвращения фрикционного искрения.

Подаваемая в систему вода служит хладагентом для привода маслонасосов и гидросистемы.

Система контроля давления и расхода обеспечивает срабатывание защитных блокировок.

Варианты исполнения орошения режущей короны:

- вслед резания;
- под резец.

Давление системы - не менее 1,5МПа.

Расход системы - не менее 150л/мин.

Тонкость фильтрации - 0,25мм.

Инструмент и приспособления

- приспособления для стягивания траков;
- приспособление для заливки масла;
- шприц смазочный.

- простота в обслуживании, надежность в эксплуатации -

Документация

- руководство по эксплуатации (бумажный носитель) 2 экз;
- руководство по эксплуатации (электронный носитель) 1 экз;
- формуляр на комбайн 1экз;
- сертификаты соответствия на комбайн;
- паспорта на комплектующие изделия;
- сертификаты на комплектующие изделия.

Ввод в эксплуатацию

- заводские испытания, согласно программы и методике приемо-сдаточных испытаний. Присутствие Заказчика по желанию.
 - контрольная сборка после доставки на поверхности.
- Осуществляется по желанию Заказчика под руководством двух специалистов сервисной службы.
- шеф-монтажные работы в условиях шахты под руководством двух специалистов сервисной службы.
 - ввод в эксплуатацию, подписание акта.

Сервис

По истечению гарантийного срока, на условиях договора, специалисты сервисной службы осуществляют регулярный мониторинг технического состояния, обслуживание и ремонт комбайна. Опытные специалисты имеют необходимую техническую документацию и материальное оснащение.

- простота в обслуживании, надежность в эксплуатации -